

GripplE Jumbo

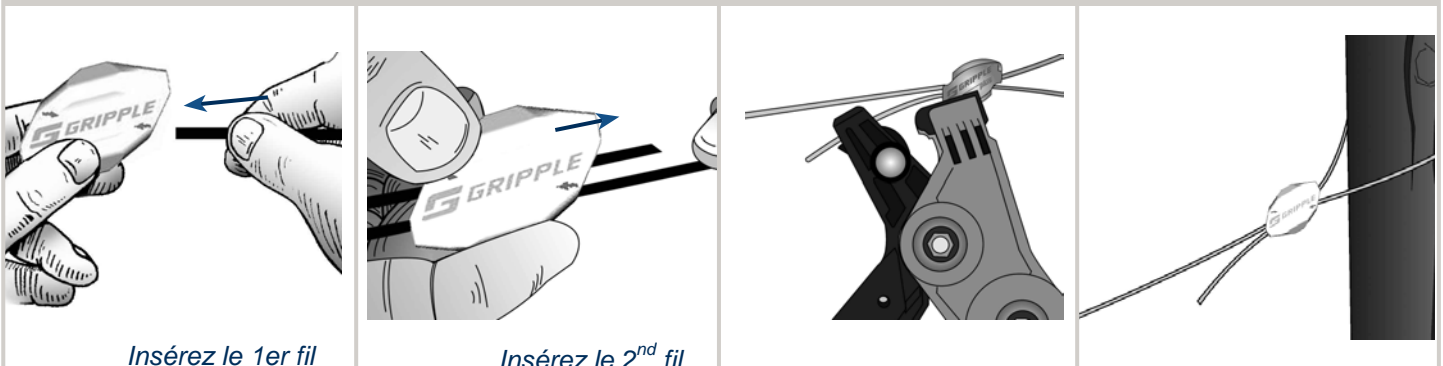
Le GripplE Jumbo est conçu pour être utilisé pour les haubanages de charges importantes ou avec les fils ovales.

AVANTAGES

- Un seul élément pour tendre et rabouter les fils.
- Supporte des charges importantes, jusqu'à 600kg.
- Haute résistance à la corrosion : résiste aux conditions liées à l'environnement ainsi qu'aux pulvérisations d'engrais et de produits agricoles.
- Utilisation idéale avec les fils d'acier haute-résistance et les fils de treillage de fort diamètre.
- Se retend facilement, d'année en année.



INSTALLATION



Insérez le 1er fil

Insérez le 2nd fil

- Insérez le premier fil, puis le second afin de les rabouter.
- Tendez les fils à l'aide de la Pince de Tension Dynamométrique.

SPECIFICATIONS

Produit	Diamètre du Fil (mm)	Calibre du Fil	Charge Max kg
GripplE Jumbo	2,50 - 3,15	12 1/2 - 10	600kg / 1320lb

Disponibles en sachets ou en grandes quantités, ainsi qu'avec les Packs Première Installation et les Offres Spéciales Outils (Réductions sur les Packs Première Installation et les Offres Spéciales Outils).

CONSEILS

- Veillez à toujours laisser dépasser l'extrémité du fil d'au moins 75mm / 3" pour pouvoir retendre l'installation.
- Sécurisez les extrémités de câble avec le Twister GripplE.