

Kits d'Ancrage Gripple Plus (Vignobles)

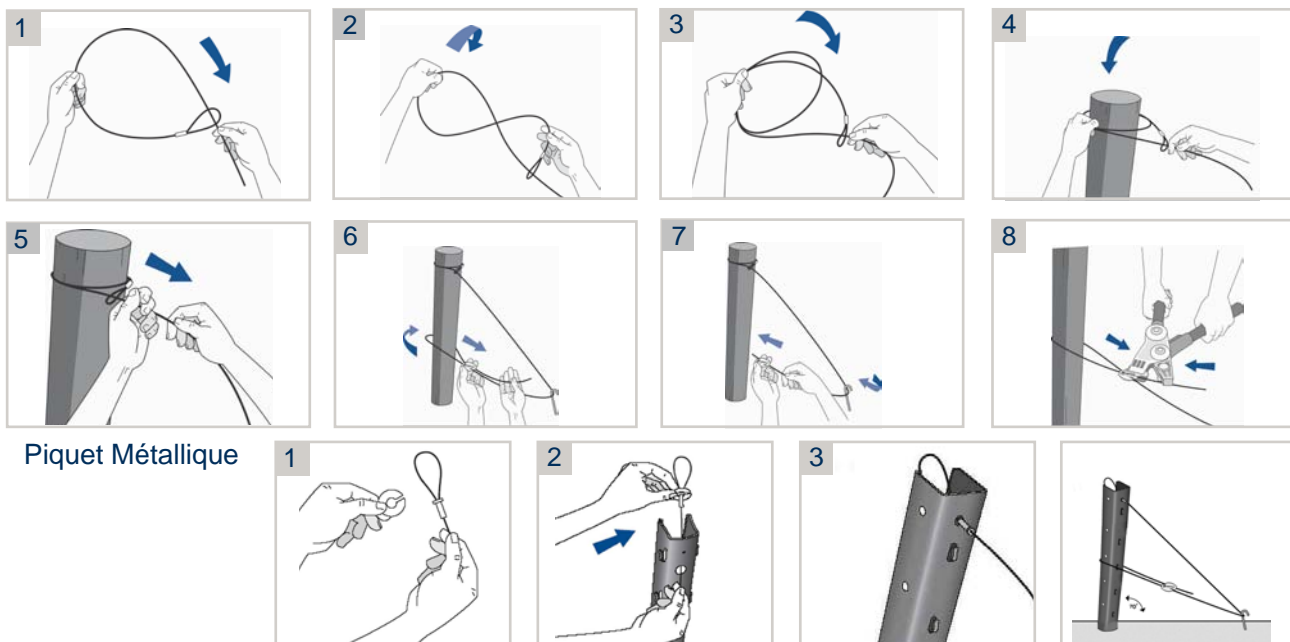
Un kit d'ancrage complet et prêt à l'emploi contenant une longueur de câble pré-bouclé et un Gripple.

AVANTAGES

- Economie de temps et d'efforts.
- Embout universel pour piquets de tête en bois ou en métal.
- Galvanisés pour une résistance maximale à la corrosion.
- Double ancrage pour un maximum de sécurité.
- Tension facile grâce à la Pince de Tension Dynamométrique.
- Finition soignée et professionnelle.
- Facile à retendre année après année.

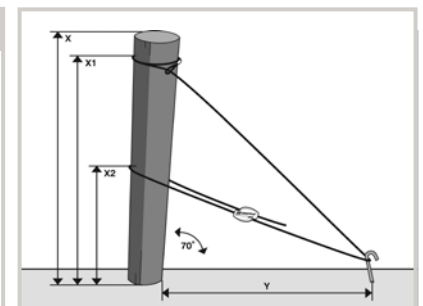


INSTALLATION



SPECIFICATIONS

Hauteur du Piquet de tête	Distance entre ancrage et piquet	Fil - X1	Fil - X2
1,5m / 5'	1,25 - 1,50m / 4' - 5'	1,4m / 4,6'	0,75m / 2,5'
1,6m / 6'	1,25 - 1,50m / 4' - 5'	1,7m / 5,6'	0,90m / 3,0'
2,0m / 6'6"	1,25 - 1,50m / 4' - 5'	1,9m / 6,3'	1,00m / 3,3'



CONSEILS

- Gripple vous recommande également la solution d'ancrage totale GPAK/Fenox. La solution d'ancrage idéale pour les sols rocaillieux doublée du système d'installation rapide GPAK, une solution totale et intelligente.
- Veillez à toujours tendre l'extrémité du fil restant afin de ne pas endommager le revêtement du fil actif.
- Les installations en "V" permettent de répartir la charge, facilitant la mise en tension et augmentant la résistance du palissage.