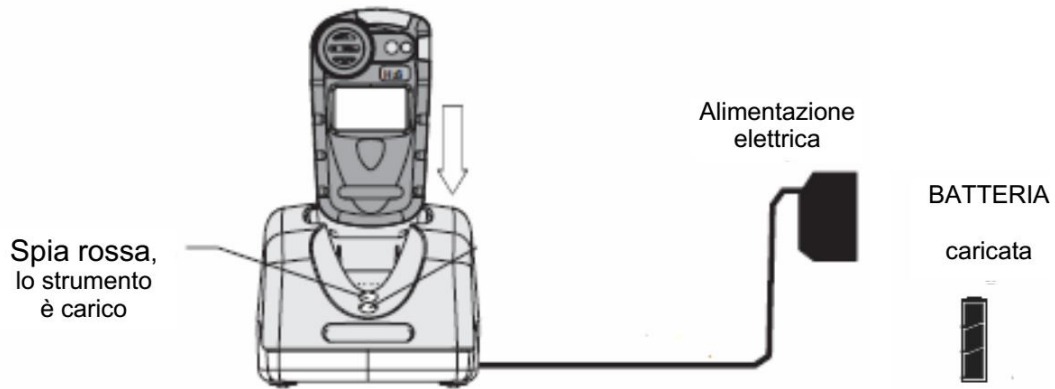


SCHEDA per l'AVVIAMENTO RAPIDO del "GASMAN IR CO₂" IMPIEGATO nelle CANTINE per la VINIFICAZIONE

1. Caricare lo strumento



2. Accendere lo strumento



Premere per 3 secondi (*Spia rossa lampeggiante rilasciare*)



Inizializzazione



Inizializzazione



Inizializzazione



Pronto all'uso

3. Spegner lo strumento



Premere per 5 secondi (*Conto a rovescio poi OFF rilasciare*)

4. Superamento delle soglie d'allarme (AL -1) e (AL -2)



EVACUARE la ZONA in CASO d'ALLARME di LIVELLO 2

Rilascio automatico dell'allarme dei livelli **1** e **2** se il valore ridiscese sotto ambo le soglie

Rilascio manuale dell'allarme sonoro unicamente per la soglia **1** (*premere una volta sul tasto*)

5. Altri messaggi che possono apparire sullo schermo

“ **VME** ” Superamento della soglia d'allarme della media ponderata su 8 ore (*0,5% di CO₂*)

“ **VLE** ” Superamento della soglia d'allarme della media ponderata su 15 mn (*3% di CO₂*)

QUESTI ALLARMI SI RILASCIANO SOLAMENTE SPEGNENDO E RIACCENDENDO IL RILEVATORE



Batterie esaurite, mettere sotto carica il rivelatore appena possibile